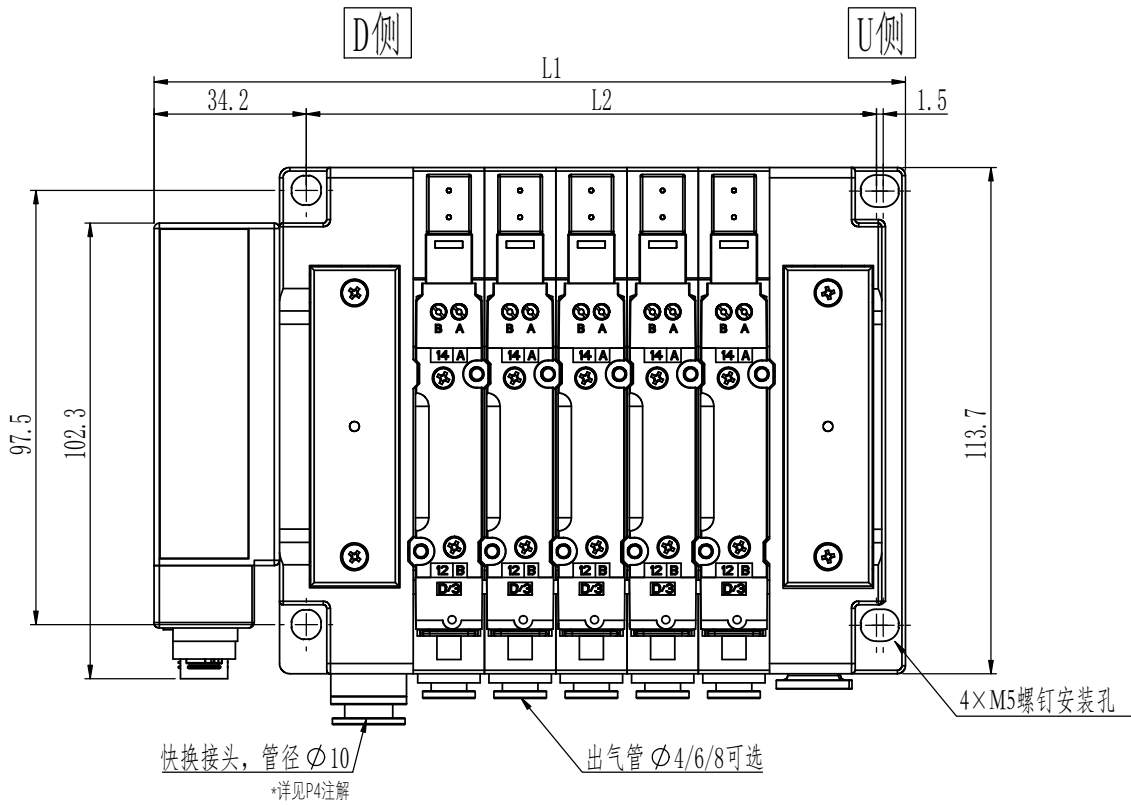
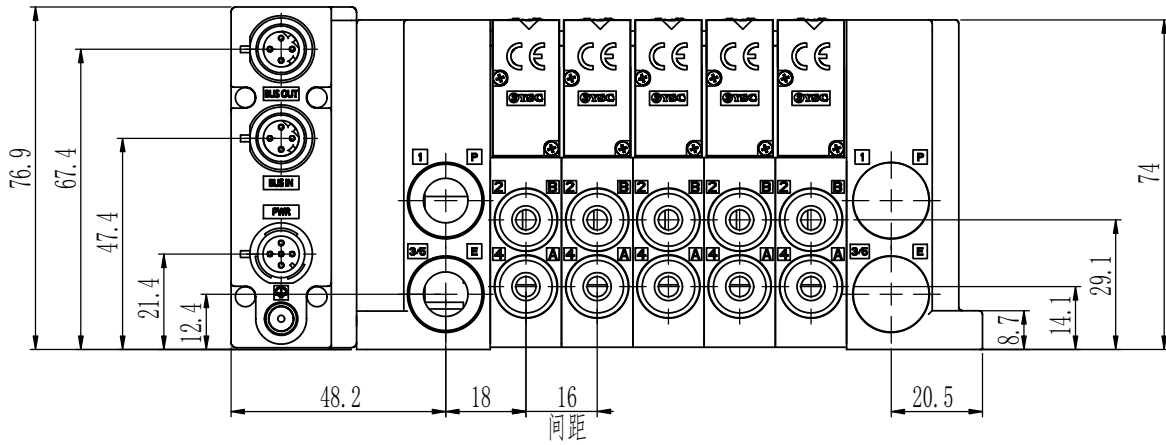


阀岛说明-总线型

*外观及安装尺寸

(第1位) ———— (第N位)



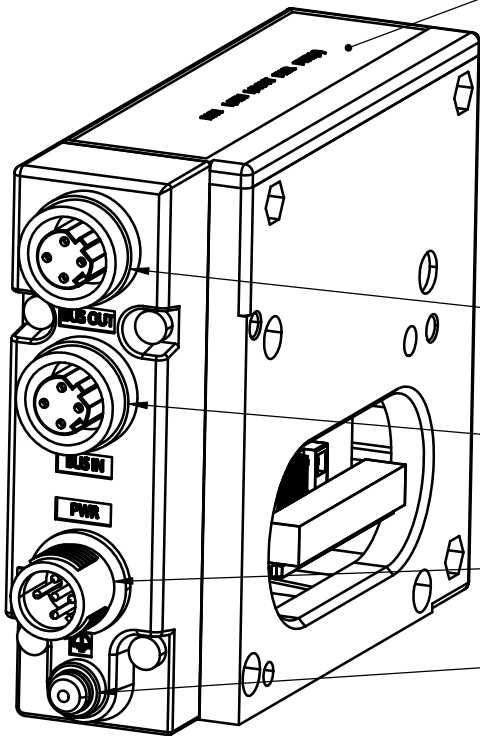
位数	2	3	4	5	6	7	8	9	10	11	12	13
L1	120.7	136.7	152.7	168.7	184.7	200.7	216.7	232.7	248.7	264.7	280.7	296.7
L2	79.5	95.5	111.5	127.5	143.5	159.5	175.5	191.5	207.5	223.5	239.5	255.5
位数	14	15	16	17	18	19	20	21	22	23	24	
L1	312.7	328.7	344.7	360.7	376.7	392.7	408.7	424.7	440.7	456.7	472.7	
L2	271.5	287.5	303.5	319.5	335.5	351.5	367.5	383.5	399.5	415.5	431.5	

阀岛说明-总线型

*电气接口

(1) 总线盒接口图示

指示灯面板



型 号	YEX260-SEC2/4
协 议	EtherCAT
通信接头M12 BUSOUT	4针, 插孔 D类编码
通信接头M12 BUSIN	4针, 插孔 D类编码
电源接头M12	4针, 插针 A类编码
接地端子	M3

#(1): YEX260-SEC2—32点输出
YEX260-SEC4—16点输出
#(2): XML文件请联系我司提供

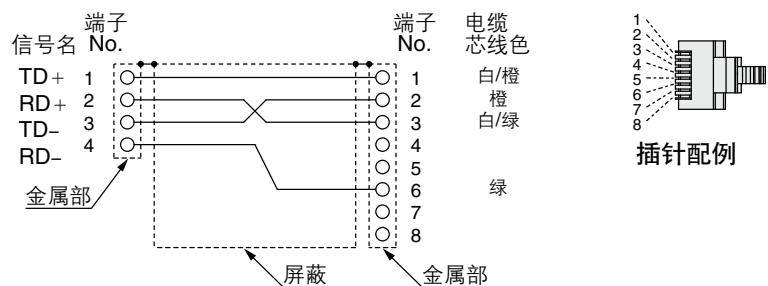
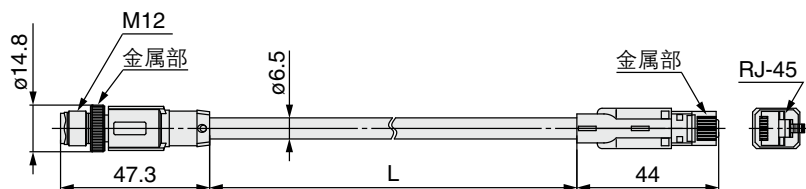
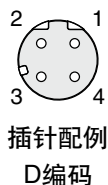
(2) 通讯线缆

① 通讯线YSC-ETH-M12 4M/RJ45-015 (-H)*注1

● 电缆长度(L)

015	1500mm
030	3000mm
050	5000mm
100	10000mm

注: 其它长度可定制



* 注1:

- (1) 型号后缀加-H表示满足拖链要求场合使用。
- (2) 循环弯曲次数 > 500万次。
- (3) 移动安装最小弯曲半径45.5mm, 固定安装最小弯曲半径32.5mm。
- (4) 使用温度范围: -10°C~80°C。

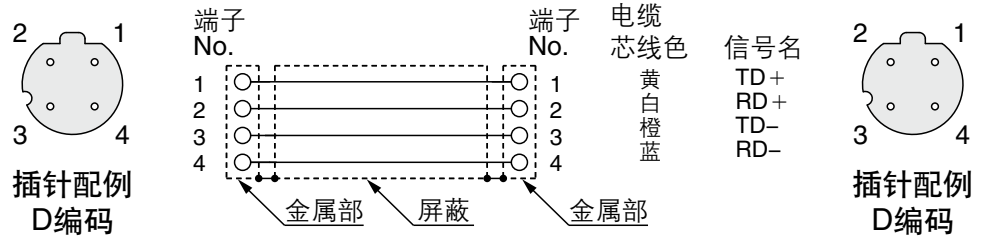
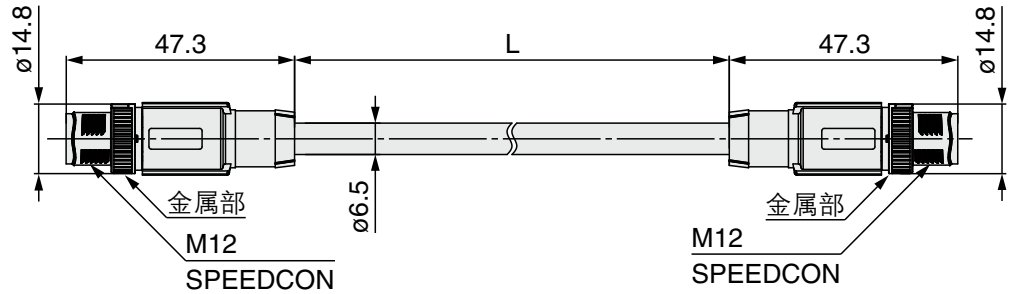
阀岛说明-总线型

② 串联通讯线YSC-ETH-M12 4M-4M-010 (-H)*注1

● 电缆长度(L)

010	1000mm
020	2000mm
030	3000mm
050	5000mm

注：其它长度可定制



* 注1:

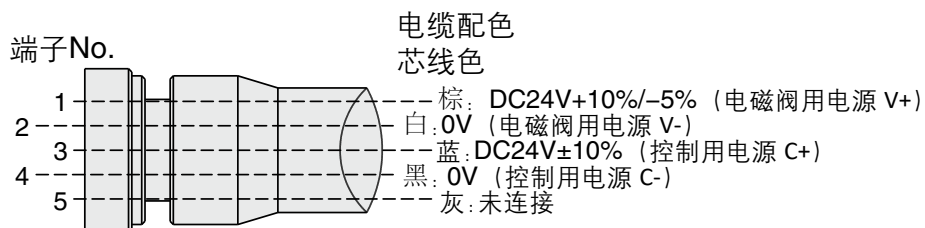
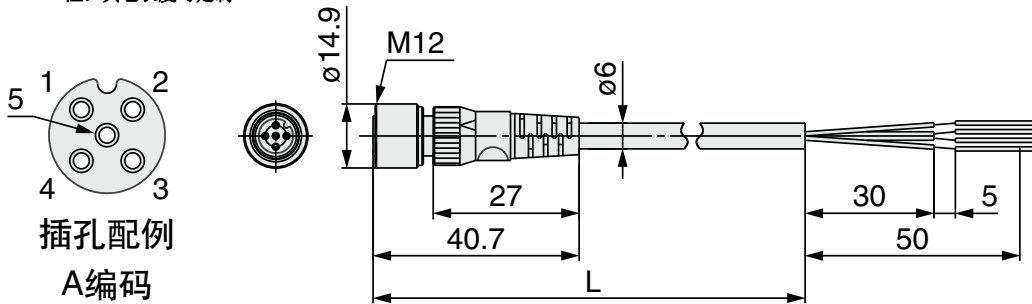
- (1) 型号后缀加-H表示满足拖链要求场合使用。
- (2) 循环弯曲次数 > 500万次。
- (3) 移动安装最小弯曲半径45.5mm，固定安装最小弯曲半径32.5mm。
- (4) 使用温度范围：-10℃~80℃。

③ 电源线YSC-M12-5孔-IO-015 (-H)*注2

● 电缆长度(L)

015	1500mm
030	3000mm
050	5000mm

注：其它长度可定制



* 注2:

- (1) 型号后缀加-H表示满足拖链要求场合使用。
- (2) 循环弯曲次数 > 200万次。
- (3) 移动安装最小弯曲半径42mm，固定安装最小弯曲半径30mm。
- (4) 使用温度范围：-10℃~80℃。

阀岛说明-总线型

*选型指南

(LD-)*注1 YSS5Y ① 5 - ② 10 S DB - ③ 05 U E - ④ 2D2SX - ⑤ 4C6C8 (-P12)*注2

①系列： YSY5000

②配管型式： 10 横配管

③SI单元规格

记号	协议	输出点数	通信插座	公共端
0	无SI单元			
DA	EtherCAT	32点	M12	+COM
DB		16点	M12	

⑤P、E通口引出位置

U:	U侧 (2~10位)
D:	D侧 (2~10位)
B:	两侧 (2~24位)

*10位阀以上默认均为两侧进气

⑥消声器

无记号	内先导无消声器
E:	内先导外置消声器

⑦阀配列：

④阀位数：

输出点数32点的场合

记号	位数	备注
02	2位	双配线规格
...	...	
16	16位	配列指定 (总线圈数可对应到32)
02	2位	
...	...	
24	24位	

输出点数16点的场合

记号	位数	备注
02	2位	双配线规格
...	...	
8	8位	配列指定 (总线圈数可对应到16)
02	2位	
...	...	
16	16位	

代号	电磁阀型号	电磁阀名称
D	YSY5100T-5ZD1	两位五通单电控
S	YSY5200T-5ZD1	两位五通双电控
F	YSY5300T-5ZD1	三位五通中封
X	YSY5400T-5ZD1	三位五通中泄
Y	YSY5500T-5ZD1	三位五通中压
B	YSY5A00T-5ZD1	四位双三通常闭
K	YSY5B00T-5ZD1	四位双三通常开
H	YSY5C00T-5ZD1	四位双三通常闭+常开
M	—	阀位盲板

*无需阀片配列时，此位可留空；此时默认以底座（不含阀片）发货

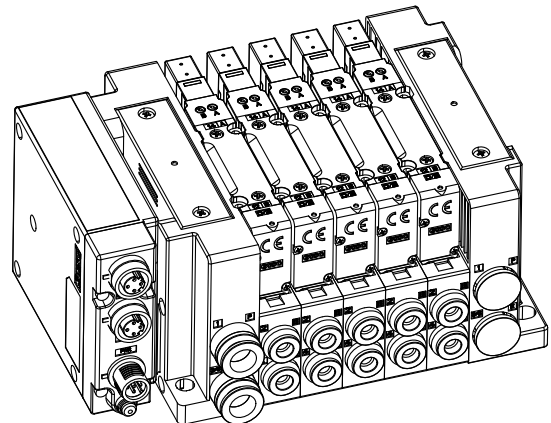
⑧接头配列：

C4	4mm气管
C6	6mm气管
C8	8mm气管

*若全部接口都为一种规格时，前缀无需带数量如：YSS5Y5-10SDB-08D-C6
表示8位阀全部为6mm接管

#：默认情况下均为双配线规格。
#：双配线时，所有类型阀片均能工作，在使用单电控阀片时，信号可以空号。
#：指定单配线时，单配线底座不能使用双电控，三位，四位双三通等双线圈阀片。

选型实例：YSS5Y5-10SDB-05D-2D2SX-4C6C8
代表意思为，横出管5系列总线阀岛，SI单元为16点输出共正极，5联底座，阀片从信号输入端起分别为2个两位五通单电控阀，2个两位五通双电控阀，1个三位五通中泄阀；阀片对应接管口径依次是4位用6mm气管接头，1位用8mm气管接头。



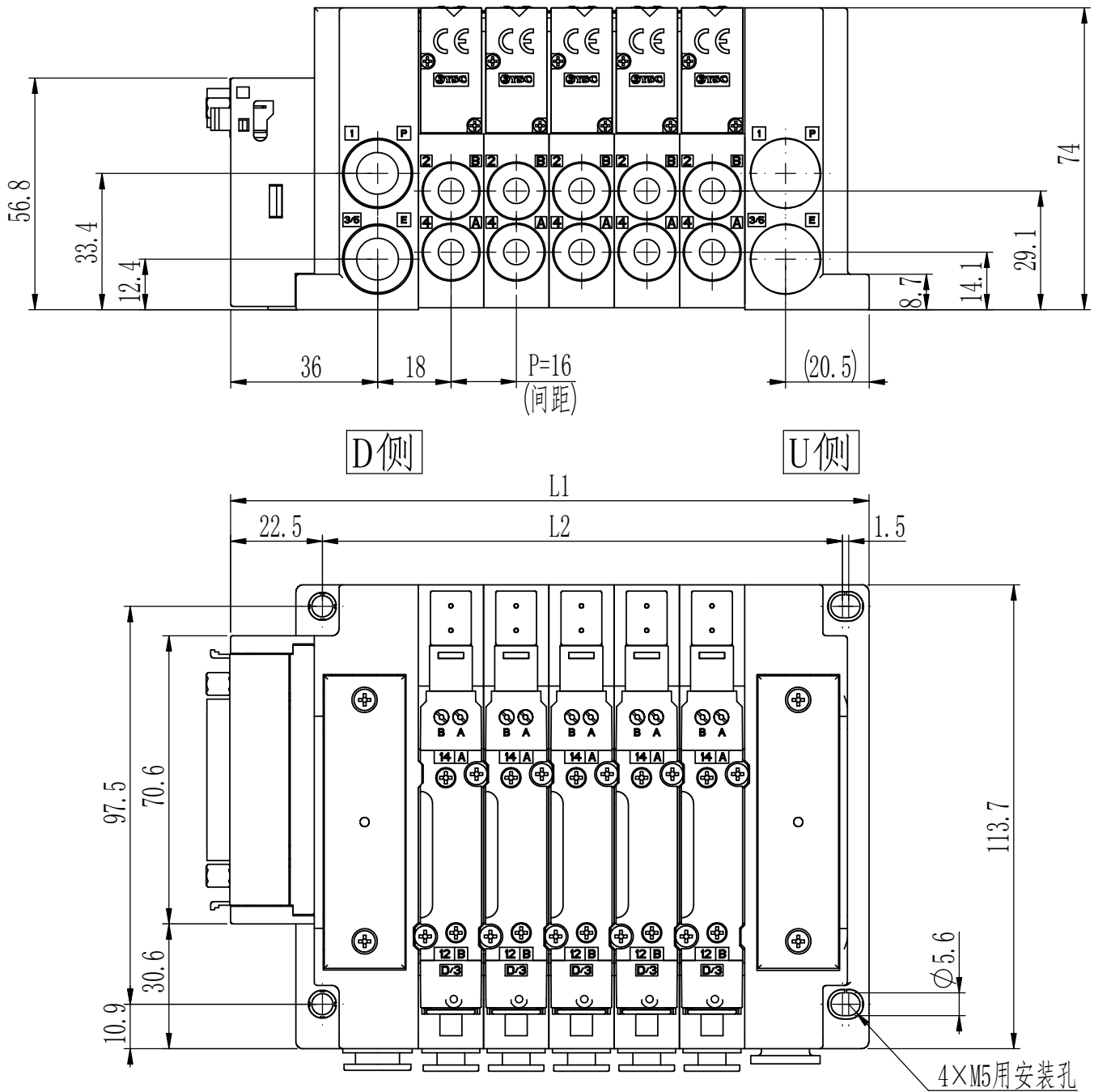
注1：前缀LD-表示流路部禁铜选项；

注2：-P12表示定制进排气管为12mm；默认为10mm。

阀岛说明-多针型

*外观及安装尺寸

(第1位) ———— (第N位)



位数	2	3	4	5	6	7	8	9	10	11	12	13
L1	108.5	124.5	140.5	156.5	172.5	188.5	204.5	220.5	236.5	252.5	268.5	284.5
L2	79.5	95.5	111.5	127.5	143.5	159.5	175.5	191.5	207.5	223.5	239.5	255.5
位数	14	15	16	17	18	19	20	21	22	23	24	
L1	300.5	316.5	332.5	348.5	364.5	380.5	396.5	412.5	428.5	444.5	460.5	
L2	271.5	287.5	303.5	319.5	335.5	351.5	367.5	383.5	399.5	415.5	431.5	

阀岛说明-多针型

*电气接口

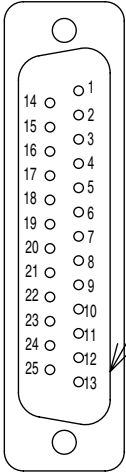
以12位阀为例的全双配线场合

针脚	1	14	2	15	3	16	4	17	5	18	6	19	7	20	8	21	9	22	10	23	11	24	12	25	13
阀位	1位		2位		3位		4位		5位		6位		7位		8位		9位		10位		11位		12位		公共端
线圈	a	b	a	b	a	b	a	b	a	b	a	b	a	b	a	b	a	b	a	b	a	b	a	b	

以12位阀为例的全单配线场合

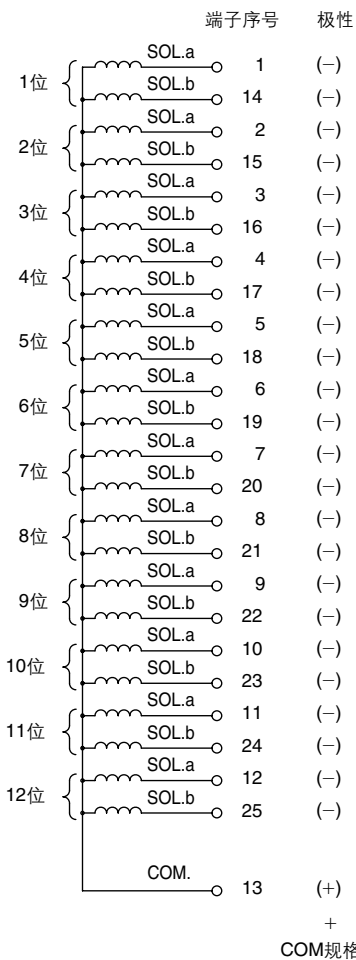
针脚	1	14	2	15	3	16	4	17	5	18	6	19	7	20	8	21	9	22	10	23	11	24	12	25	13
阀位	1位	2位	3位	4位	5位	6位	7位	8位	9位	10位	11位	12位	空位										公共端		
线圈	a	b	a	b	a	b	a	b	a	b	a	b	空信号												

D型辅助插头



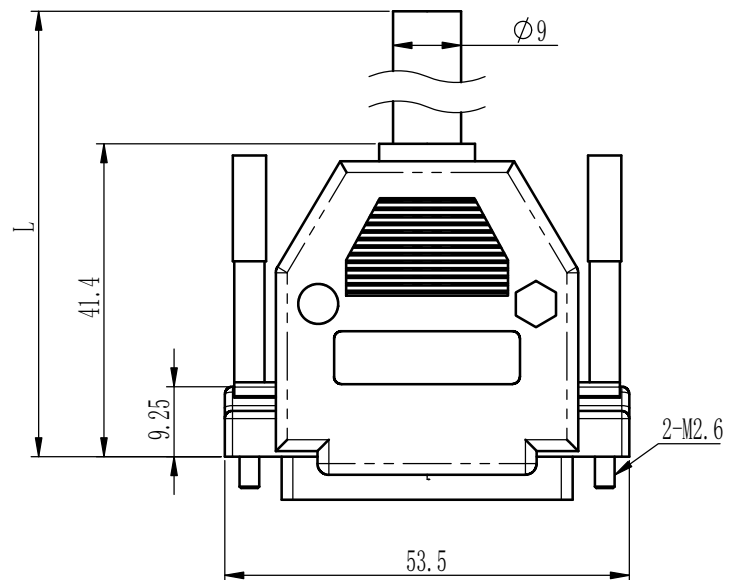
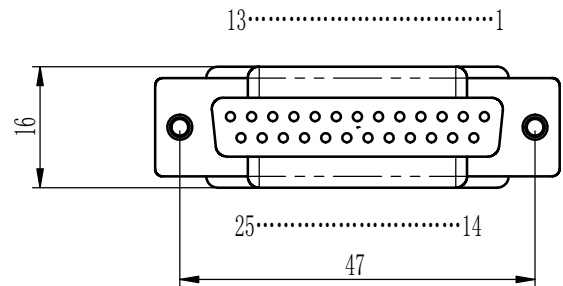
插头端子序号

电缆组件 YSC-DS25-015 (-H)*注1



● 电缆长度(L)

015	1500mm
030	3000mm
050	5000mm



D型辅助插头电缆组件端子线色表

针脚号	1	2	3	4	5	6	7	8	9	10	11	12	13	14	15	16	17	18	19	20	21	22	23	24	25
导线色	棕	红	橙	黄	绿	蓝	紫	灰	白	粉	浅绿	黑	棕白	红黑	橙黑	黄黑	绿黑	绿白	蓝白	紫白	灰黑	红白	橙白	粉黑	黑白

*注1: 型号后缀加-H表示满足拖链要求场合使用。

阀岛说明-多针型

*选型指南

(LD-)*注¹ YSS5Y ① 5 - ② 10 F ③ 1 - ④ 05 U ⑤ E - ⑦ 2D2SX - ⑧ 4C6C8 (-P12)*注²

①系列： YSY5000

②配管型式： 10 横配管

③插座朝向

记号	方向
1	插座朝上
2	插座侧向

④阀位数：

记号	位数	备注
02	2位	双配线规格
...	...	
12	12位	配列指定 (总线圈数可 对应到24)
02	2位	
...	...	
24	24位	

注1：默认情况下均为双配线规格。
注2：双配线时，所有类型阀片均能工作，在使用单电控阀片时，信号可以空号。
注3：指定单配线时，单配线底座不能使用双电控，三位，四位双三通等双线圈阀片。

⑤P、E通口引出位置

U:	U侧 (2~10位)
D:	D侧 (2~10位)
B:	两侧 (2~24位)

*10位阀以上默认均为两侧进气

⑥消声器

无记号:	内先导无消声器
E:	内先导外置消声器

⑦阀配列：

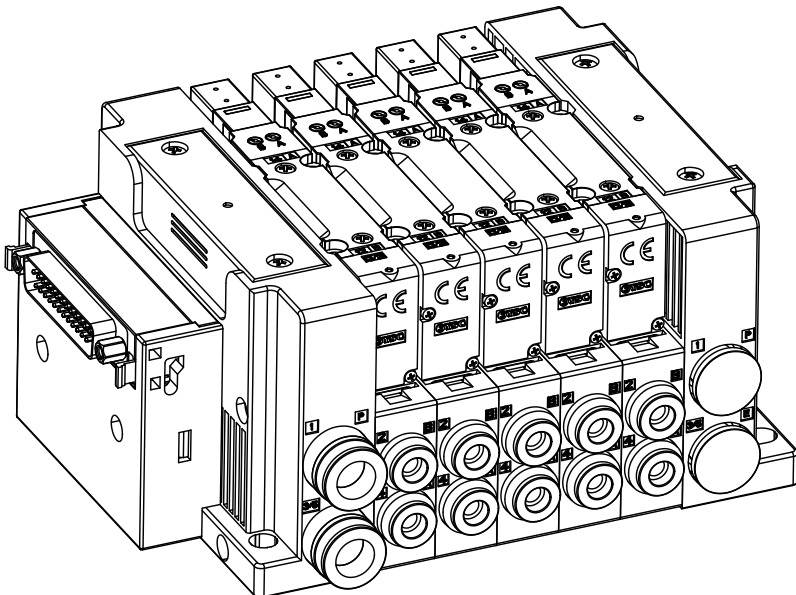
代号	电磁阀型号	电磁阀名称
D	YSY5100T-5ZD1	两位五通单电控
S	YSY5200T-5ZD1	两位五通双电控
F	YSY5300T-5ZD1	三位五通中封
X	YSY5400T-5ZD1	三位五通中泄
Y	YSY5500T-5ZD1	三位五通中压
B	YSY5A00T-5ZD1	四位双三通常闭
K	YSY5B00T-5ZD1	四位双三通常开
H	YSY5C00T-5ZD1	四位双三通常闭+常开
M	—	阀位盲板

*无需阀片配列时，此位可留空；此时默认以底座（不含阀片）发货

⑧接头配列：

C4	4mm气管
C6	6mm气管
C8	8mm气管

*若全部接口都为一种规格时，前缀无需带数量
如：YSS5Y5-10F1-08D-C6
表示8位阀全部为6mm接管



选型实例：

YSS5Y5-10F1-05D-2D2SX-4C6C8

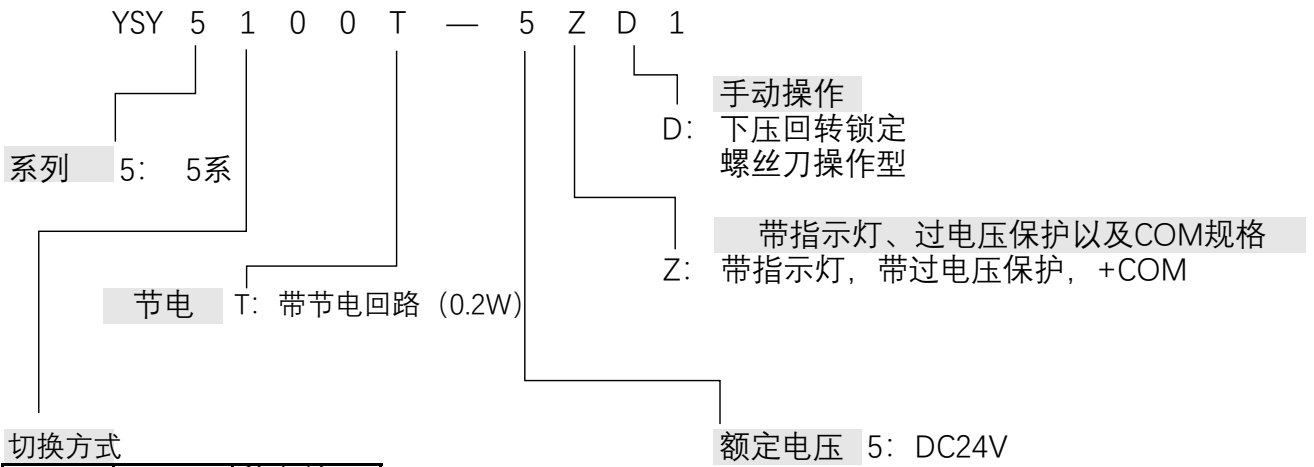
代表意思为，横出管5系列多针阀岛，插座朝上，5联底座，阀片从信号输入端起分别为2个两位五通单电控阀，2个两位五通双电控阀，1个三位五通中泄阀；阀片对应接管口径依次是4位用6mm气管接头，1位用8mm气管接头。

注1：前缀LD-表示流路部禁铜选项；

注2：-P12表示定制进排气管为12mm；默认为10mm。

阀岛说明-阀片

*阀片选型指南



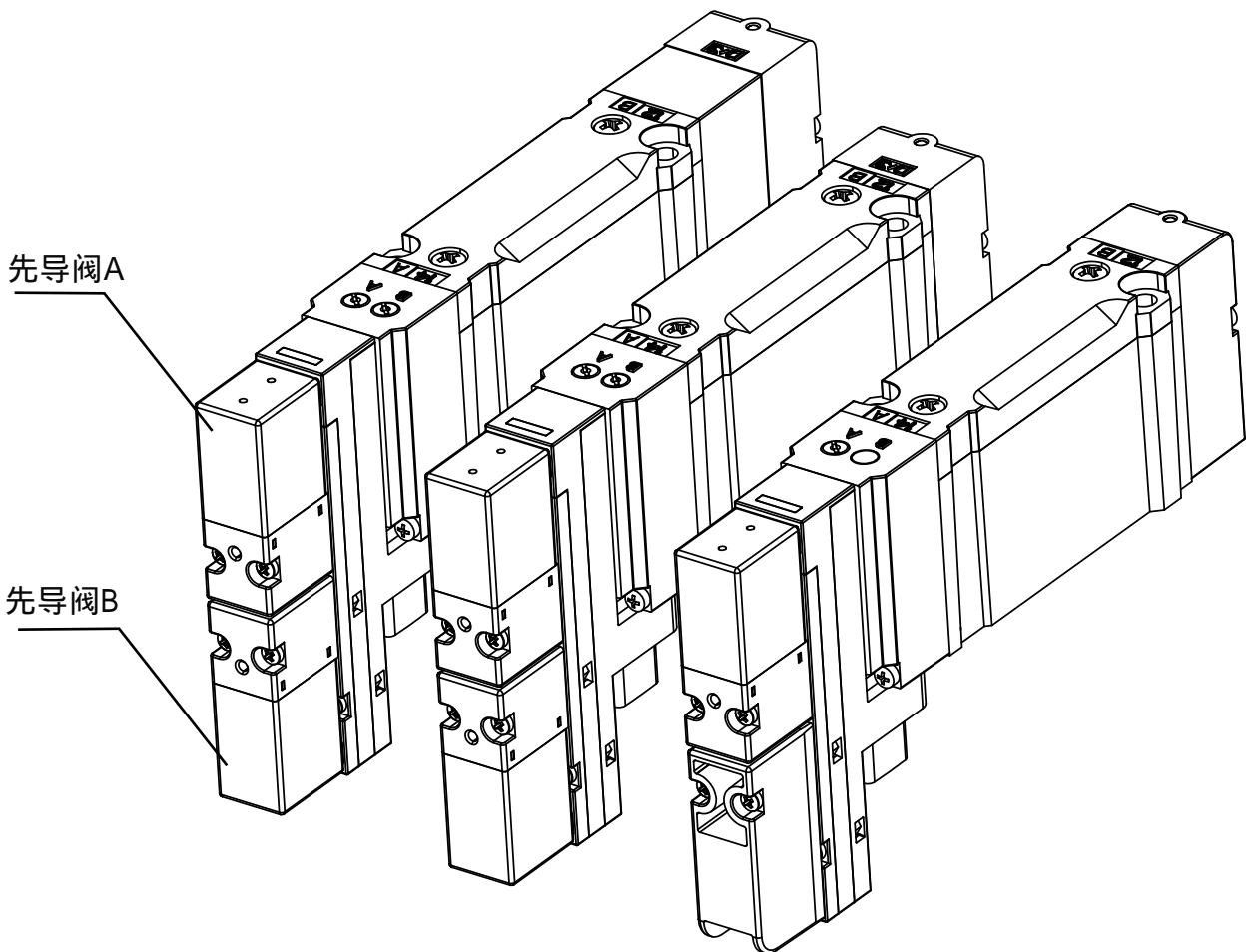
切换方式

1	2位	单电控
2		双电控
3	3位	中封式
4		中泄式
5		中压式
A	4位双三通	N.C/N.C
B		N.O/N.O
C		N.C/N.O

#指示灯

颜色	工作位
红色	先导阀A
绿色	先导阀B
*橙色	先导阀A和B

*注: 橙色灯只可能在四位双三通情况下出现; 若在其他阀位上出现, 请检查程序或接线。



总线型（EtherCAT）阀岛说明

YSS5Y5-10（横配管）底板集装阀流量特性

阀型号	接管口径		阀流量特性			
	1,3/5 (P,E)	4,2 (A,B)	1→4/2 (P→A/B)		4/2→5/3 (A/B→E)	
			C[dm ³ /(s.bar)]	b	C[dm ³ /(s.bar)]	b
YSY5100-XXXX	C10	C8	3.3	0.3	3.6	0.17
YSY5200-XXXX	C10	C8	3.3	0.3	3.6	0.17
YSY5300-XXXX	C10	C8	3.1	0.32	2.9	0.31
YSY5400-XXXX	C10	C8	3.1	0.32	3.7	0.23
YSY5500-XXXX	C10	C8	3.4	0.32	2.9	0.31
YSY5A00-XXXX	C10	C8	2.9	0.32	3.2	0.25
YSY5B00-XXXX	C10	C8	2.8	0.31	2.9	0.26
YSY5C00-XXXX	C10	C8	2.9	0.32	3.1	0.25

注：C：声速流导；b：临界压力比

有效截面积S与声速流导C值的换算关系： $S=5.0 \times C$